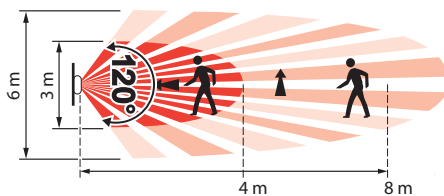
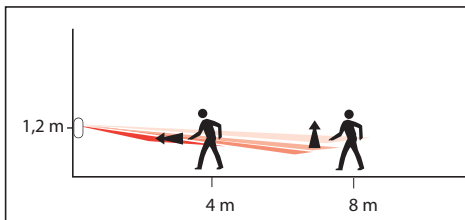


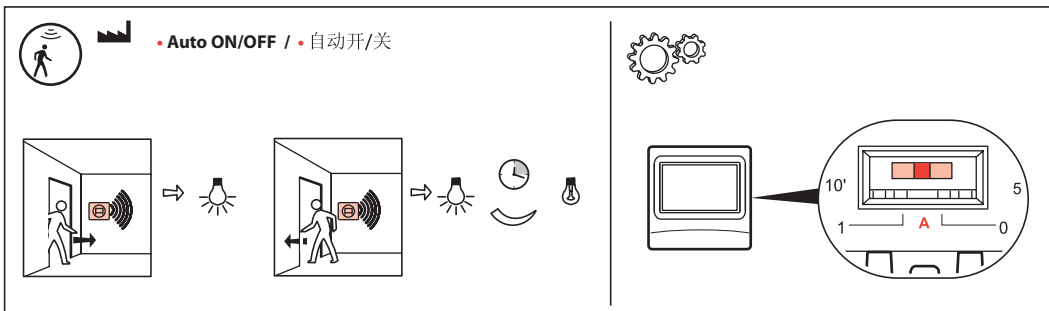
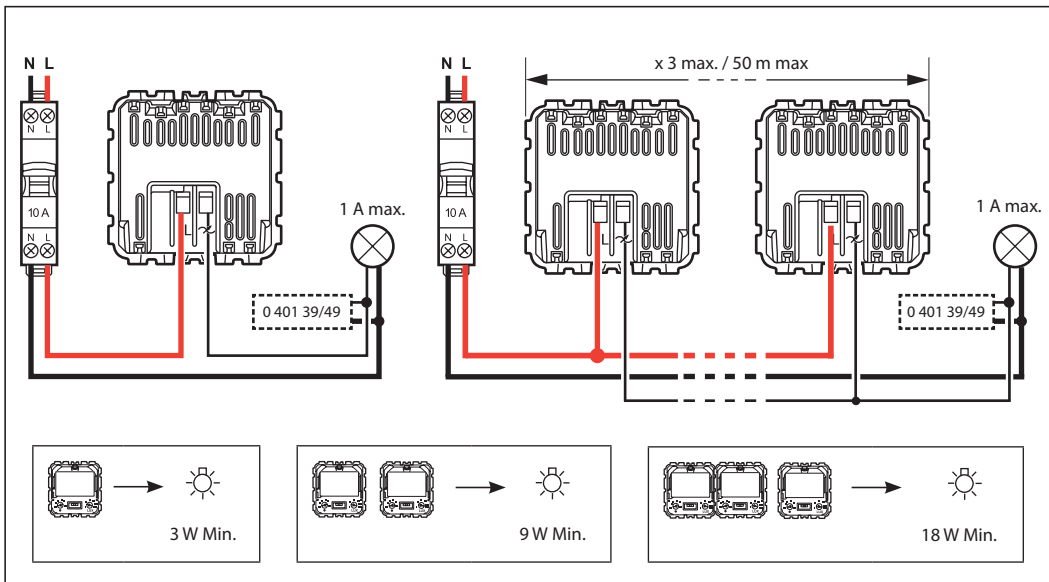
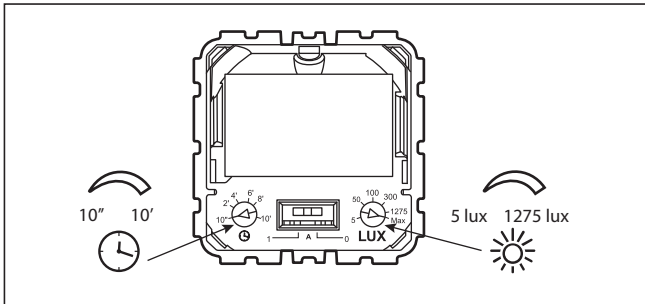
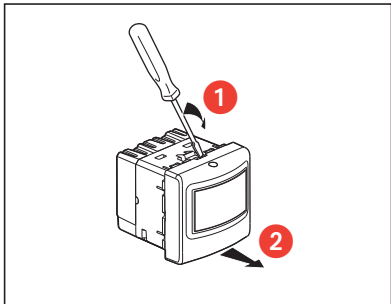
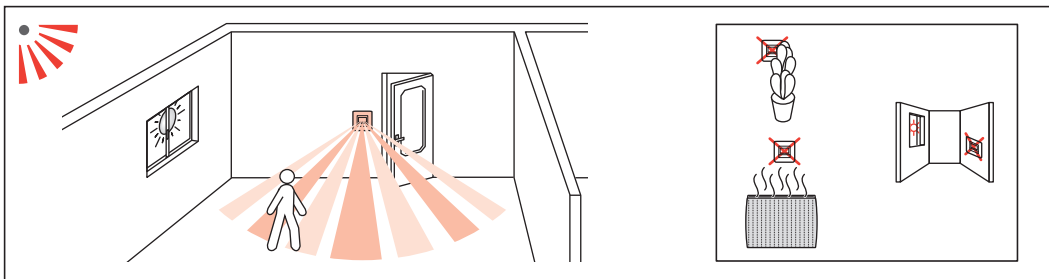
	100 - 240 V~
	50/60 Hz
	2 x 2.5 mm ²
	- 5° C / + 45° C
	PIR / 被动红外线
	300 lux
	15 min.
	8 m

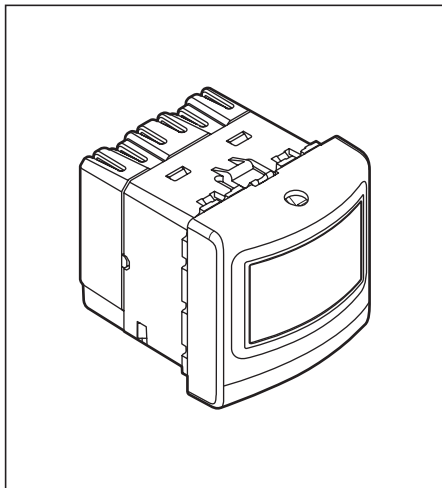
		(*)		(*)		(*)		(*)		(*)		(*)	
230V~	Max.	250 W	1 A	250 VA	1 A	250 W	1 A	250 W	1 A	100 W	0.4 A	100 W	0.4 A
	Min.	3 W	0.02 A	3 VA	0.02 A	3 W	0.02 A	3 W	0.02 A	3 W	0.02 A	3 W	0.02 A
110V~	Max.	125 W	1 A	125 VA	1 A	125 W	1 A	125 W	1 A	50 W	0.4 A	50 W	0.4 A
	Min.	3 W	0.02 A	3 VA	0.02 A	3 W	0.02 A	3 W	0.02 A	3 W	0.02 A	3 W	0.02 A

- (*) In case of a very low load, a compensator (Cat. No. 0 401 39/49) might be needed.
- (*) 在负载功率非常低的情况下，可能需要补偿器（型号：0 401 39/49）来配合使用

- ⚠ • On powering up (factory settings), if the load remains lit for more than 2 mins, use compensator Cat. No. 0 401 39/49.
- 上电（出厂设置），如果负载常亮超过两分钟，则需要补偿器 型号：0 401 39/49）来配合使用。







	~ فولط 240 - 100
	50/60 Hz
	2 مم 2 x 2,25
	- 5° C / + 45° C
	أشعة تحت حمراء سلبية
	300 لكس
	15 دقيقة
	8 متر

230V~	Max. 250 W Min. 3 W	Max. 250 VA Min. 3 VA	Max. 250 W Min. 3 W	Max. 250 W Min. 3 W	Max. 100 W Min. 3 W	Max. 100 W Min. 3 W
110V~	Max. 125 W Min. 3 W	Max. 125 VA Min. 3 VA	Max. 125 W Min. 3 W	Max. 125 W Min. 3 W	Max. 50 W Min. 3 W	Max. 50 W Min. 3 W

(*) في حالة الحمل المنخفض جدا قد تكون هناك حاجة إلى المعوض 040139/49

~ فولط = V
حد أقصى = Max.
حد أدنى = Min.

W = واط
VA = فولط أمبير
A = أمبير

عند تشغيل الطاقة (إعدادات المصنع)، إذا ظل الحمل مضاء لأكثر من دقيقتين، استخدم المعوض 040139/49

